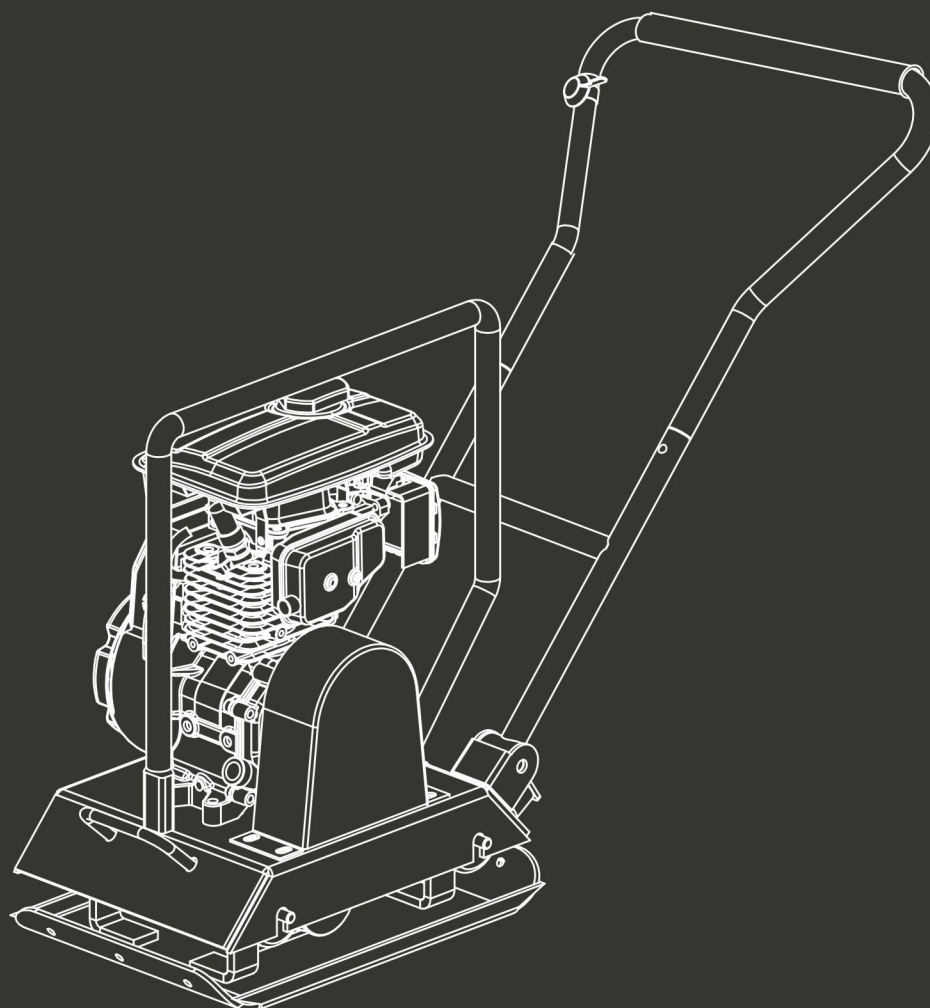


**HYUNDAI**  
POWER PRODUCTS

**PLAQUE VIBRANTE**

**HCOMP100-2**

**INSTRUCTIONS ORIGINALES**



**AVERTISSEMENT: Lire attentivement cette notice d'instructions avant utilisation.**

# SOMMAIRE

1. CONSIGNES DE SECURITE.....	3
2. À PROPOS DU PRODUIT.....	7
3. ASSEMBLAGE.....	8
4. INSPECTION ET FONCTIONNEMENT.....	9
5. MAINTENANCE.....	14
6. STOCKAGE.....	15
7. LEVAGE ET TRANSPORT.....	16
8. DÉPANNAGE.....	17
9. DÉCLARATION DE CONFORMITÉ.....	18
10. GARANTIE.....	19
11. PANNE PRODUIT.....	20
12. EXCLUSIONS DE GARANTIE.....	21

# 1. CONSIGNES DE SECURITE

## 1.1 RÈGLES DE SÉCURITÉ GÉNÉRALE

### a) Comprendre votre machine

- Lire et comprendre le manuel d'opérateur et les étiquettes fixées à la machine. Apprendre son application et limitations de même que ses dangers potentiels spécifiques particuliers.
- Bien se familiariser avec les commandes et leurs opérations propres. Savoir comment arrêter la machine et désengager rapidement les commandes.
- S'assurer de lire et comprendre toutes les instructions et les précautions de sécurité soulignées dans le Manuel de la machine emballé séparément avec l'unité. Ne pas essayer d'opérer la machine avant d'avoir compris complètement comment la faire fonctionner correctement et entretenir le moteur, et comment éviter les blessures accidentelles et / ou des dégâts à la propriété.

### b) Zone de travail

- Ne jamais démarrer et faire tourner le moteur dans un espace clos. Les gaz d'échappement sont dangereux, ils contiennent du monoxyde de carbone, un gaz inodore et mortel. Ne faire fonctionner l'unité qu dans une zone extérieure bien ventilée.
- Ne jamais faire fonctionner la machine sans une bonne visibilité ou un bon éclairage.
- Veuillez prendre des précautions lors d'opération dans les zones où il existe un risque particulier en vertu des réglementations locales, par exemple près des lignes électriques aériennes, sous un tunnel, ou dans une zone contaminée.

### c) Sécurité personnelle

- Ne pas faire fonctionner la machine en étant sous l'influence de la drogue, de l'alcool ou de médicaments qui pourraient affecter votre capacité à l'utiliser correctement.
- S'habiller correctement. Porter des pantalons longs, des bottes et des gants. Ne pas porter de vêtements amples, des shorts, des bijoux de toute sorte. Sécuriser les longs cheveux pour qu'ils soient au-dessus des épaules. Garder les cheveux, les vêtements et les gants à l'écart des pièces en mouvement. Les vêtements amples, les bijoux ou les cheveux longs peuvent se prendre dans les pièces en mouvement.
- Vérifier votre machine avant de la démarrer. Garder les carters en place et en ordre de travail. S'assurer que tous les écrous, boulons, etc. sont bien serrés.
- Ne jamais faire fonctionner la machine si elle a besoin d'être réparée ou si elle est en mauvais état au niveau mécanique. Remplacer les pièces endommagées, manquantes ou défectueuses avant de l'utiliser. Vérifier d'éventuelles fuites de carburant. Maintenir la machine en état de fonctionnement sécurisé.
- Ne pas utiliser la machine si l'interrupteur du moteur ne fonctionne pas bien. Toute machine à essence qui ne peut pas être contrôlée avec l'interrupteur de moteur est dangereuse et doit être remplacée.
- Prendre l'habitude de vérifier que les clés à molette sont retirées de la zone de la machine avant de la démarrer. Une clé qui reste sur une pièce rotative de la machine peut entraîner des blessures corporelles.
- Restez en éveil, regardez ce que vous faites et ayez du bon sens en faisant fonctionner la machine.
- Ne pas s'étirer trop loin. Ne pas faire fonctionner la machine en étant pieds nus, en sandales ou avec des chaussures légères. Porter des chaussures de sécurité qui vous protégeront les pieds, et amélioreront votre adhérence sur les surfaces glissantes. Marcher prudemment et en équilibre à tout moment. Cela permet un meilleur contrôle de la machine dans des situations imprévues.
- Éviter un démarrage accidentel. S'assurer que l'interrupteur du moteur est sur Arrêt avant de transporter la machine ou d'effectuer la maintenance ou une révision de la machine. Transporter ou effectuer la maintenance ou la révision sur la machine avec l'interrupteur en position Marche est une invitation aux accidents.

#### **d) Sécurité concernant le carburant**

- Le carburant est hautement inflammable, et ses vapeurs peuvent exploser en cas d'allumage. Prendre des précautions pour réduire le risque de graves blessures corporelles.
- En remplissant ou en vidant le réservoir de carburant, utiliser un conteneur de stockage de carburant approuvé, et le faire à l'extérieur dans une zone bien ventilée. Ne pas fumer, provoquer d'étincelle, laisser des flammes nues ou d'autres sources d'allumage à proximité en ajoutant du carburant ou en faisant fonctionner l'unité. Ne jamais remplir le réservoir de carburant à l'intérieur.
- Mettre à la terre les objets conducteurs, comme les outils, et à l'écart des pièces électriques et des connexions sous tension pour éviter les étincelles ou les arcs. Ces événements peuvent enflammer les fumées et vapeurs.
- Toujours arrêter le moteur et le laisser refroidir avant de remplir le réservoir de carburant. Ne jamais retirer le bouchon du réservoir de carburant ou ajouter du carburant quand le moteur tourne ou qu'il est chaud. Ne pas faire fonctionner la machine si des fuites dans le système de carburant sont connues.
- Retirer lentement le bouchon du réservoir de carburant pour laisser la pression éventuelle s'échapper du réservoir.
- Ne jamais trop remplir le réservoir de carburant (il ne doit pas y avoir de carburant au-dessus de la limite).
- Bien replacer les bouchons du réservoir de carburant et du conteneur, et essuyer les éclaboussures de carburant. Ne jamais faire fonctionner l'unité sans que le bouchon de carburant soit bien remis en place.
- Bien replacer les bouchons du réservoir de carburant et du conteneur, et essuyer les éclaboussures de carburant. Ne jamais faire fonctionner l'unité sans que le bouchon de carburant soit bien remis en place.
- Eviter de créer une source d'allumage pour les éclaboussures de carburant. Si du carburant est répandu, ne pas essayer de démarrer le moteur, mais déplacer la machine à l'écart de cette zone, et éviter de créer une source d'allumage jusqu'à ce que les vapeurs de carburant ne se soient dissipées.
- Stocker le carburant dans des conteneurs spécialement conçus et approuvés dans ce but.
- Stocker le carburant dans une zone bien ventilée, à l'abri des étincelles, des flammes nues et d'autres sources d'allumage.
- Ne jamais stocker de carburant ou la machine avec du carburant dans le réservoir à l'intérieur d'un bâtiment où les vapeurs peuvent toucher des étincelles, des flammes nues ou d'autres sources d'allumage, comme un chauffe-eau, un four, un sèche-linge et similaires. Laisser refroidir le moteur avant de ranger la machine dans un endroit clos.

#### **e) Utilisation et entretien de la machine**

- Ne jamais déplacer ou transporter une machine si le moteur est en marche.
- Ne pas forcer la machine. Utiliser la machine correcte pour votre application. La machine correcte fera mieux et plus en sécurité le travail pour lequel elle a été conçue.
- Ne pas changer les réglages d'accélérateur du moteur ou faire tourner celui-ci trop vite. L'accélérateur contrôle la vitesse maximum de fonctionnement du moteur.
- Ne pas faire tourner le moteur à haute vitesse quand vous ne compactez pas.
- Ne pas mettre les mains et les pieds près des pièces tournantes.
- Eviter le contact avec le carburant chaud, l'huile, les gaz d'échappement et les surfaces chaudes. Ne pas toucher le moteur ou le silencieux. Ces parties deviennent extrêmement chaudes lors du fonctionnement. Elles restent chaudes une courte durée après avoir arrêté l'unité. Laisser le moteur refroidir avant d'effectuer la maintenance ou des réglages.
- Si la machine émet un bruit ou des vibrations inhabituels lors du démarrage, couper immédiatement le moteur, déconnecter la bougie et chercher la cause. Un bruit ou des vibrations inhabituels est généralement un avertissement de problème.
- N'utiliser que les accessoires approuvés par le fabricant. Ne pas le faire peut entraîner des blessures corporelles.
- Entretien de la machine. Vérifier le désalignement ou le blocage des pièces en mouvement, la rupture de

pièces et toute autre condition qui peuvent affecter le fonctionnement de la machine. Si elle est endommagée, faites réparer la machine avant de l'utiliser. De nombreux accidents sont causés par un équipement mal entretenu.

- Ne pas laisser sur le moteur et le silencieux d'herbe, de feuilles, de la graisse en excès ou d'amas de carbone pour réduire le risque d'incendie.
- Ne pas tremper ou arroser l'unité avec de l'eau ou un autre liquide. Garder les mains sèches, propres et sans débris. Nettoyer après chaque utilisation.
- Observer les lois et réglementations pour la mise au rebut correcte pour l'essence, l'huile, etc. pour protéger l'environnement.
- Stocker la machine hors de portée des enfants, et ne laisser personne sans expérience avec la machine ou les instructions pour l'utiliser. La machine est dangereuse pour des utilisateurs non formés.

#### **f) Révision**

- Avant de nettoyer, réparer, inspecter ou régler la machine, couper le moteur et s'assurer que les pièces en mouvements sont à l'arrêt. Toujours s'assurer que l'interrupteur du moteur est en position « ARRET ». Déconnecter la bougie, et tenir le câble à l'écart de la bougie pour prévenir un démarrage accidentel.
- Faire réviser la machine par du personnel qualifié utilisant des pièces détachées identiques. Cela assurera que la sécurité de la machine est maintenue.

## **1.2 RÈGLES DE SÉCURITÉ GÉNÉRALE**

- Pour éviter les blessures, gardez les mains, les doigts et les pieds à l'écart de la plaque de base. Tenir le manche du compacteur à plaque fermement avec les deux mains. Si les deux mains tiennent le manche et que les pieds sont éloignés de la base du compacteur, vos mains, doigts et pieds ne peuvent pas être blessés par la base.
- Toujours faire fonctionner la machine depuis l'arrière, ne jamais passer devant la machine quand le moteur tourne.
- Ne jamais placer l'outil ou autre élément sous la plaque du compacteur.
- Si l'unité frappe un corps étranger, arrêter le moteur, déconnecter la bougie, inspecter soigneusement la machine, et réparer les dégâts éventuels avant de redémarrer et faire fonctionner la machine.
- Ne pas surcharger la capacité de la machine en compactant trop profondément en une seule passe ou à une vitesse trop élevée.
- Ne jamais faire fonctionner la machine à haute vitesse de déplacement sur des surfaces dures ou glissantes.
- Faire extrêmement attention en travaillant ou en croisant des allées, des pistes piétonnes ou des routes. Rester alerte pour les dangers cachés et la circulation. Ne pas transporter de passager.
- Ne jamais quitter le compacteur à plaque en position de fonctionnement et le laisser sans surveillance quand le moteur tourne.
- Toujours arrêter le moteur si le compactage est retardé, ou en allant d'un lieu à un autre.
- Rester à l'écart du bord des fossés et éviter les actions qui pourrait renverser le compacteur à plaque.
- Toujours monter les pentes avec précautions, dans le sens de la montée ou en travers des pentes pour que le compacteur à plaque ne se renverse pas sur l'opérateur.
- Toujours parquer l'unité sur une surface ferme et de niveau, et couper la machine.
- Pour réduire l'exposition aux vibrations, limiter les heures de fonctionnement et faire des pauses pour minimiser la répétition et reposer vos mains. Réduit la vitesse et la force avec laquelle vous faites des mouvements répétitifs. Essayez de faire chaque jour des travaux pour lesquels un équipement tenu à la main n'est pas requis.
- Réduisez les émissions sonores (par exemple, travaillez à un mode de fonctionnement à faible bruit, s'il en existe). Portez une protection auditive.
- Il est nécessaire que l'opérateur soit bien formé et compétent ;

- Gardez les personnes éloignées de la zone de travail et des zones dangereuses
- L'appareil doit toujours rester stable et doit être toujours utilisé sur une surface stable. Ne l'utilisez pas de manière à la rendre instable.
- Évitez tout risque chimique durant l'utilisation, la maintenance et le démontage. N'exposez pas la machine à des produits chimiques. -La machine ne doit être mise en service que si la machine peut être utilisée sur la zone de construction, en particulier concernant la stabilité, l'état de la surface, la largeur de la voie. La relation entre la largeur du tambour, la hauteur des bords et / ou des bordures et / ou la profondeur des fossés doivent être pris en considération.

### 1.3 SYMBOLS

	Lire ces instructions pour une utilisation en prenant des précautions.
	Porter des protections oculaires. Porter des protections auditives.
	Porter des gants de protection.
	Porter des chaussures de sécurité.
	Il est interdit de retirer ou de modifier les dispositifs de protections et de sécurité.
	Se tenir à l'écart des pièces tournantes.
	Ne pas toucher les pièces rendues chaudes par les opérations. De graves brûlures peuvent en résulter.
	Ne pas fumer ou de présenter des flammes nues. Prendre d'extrêmes précautions pour stocker, manipuler et utiliser le carburant, car il est très volatile et explosif sous l'état de vapeur.
	Tenir les enfants et les badauds à l'écart.
	Un risque supplémentaire survient lors de la conduite à proximité de bords (par exemple, bords de bordures, talus, tranchées, nids-de-poule) en dépassant le bord. Lire le manuel d'instructions.

## 2. À PROPOS DU PRODUIT

Votre nouveau compacteur vibrant à plaque ira au-delà de vos espérances. Il a été fabriqué selon des normes de qualité contraignantes pour des critères supérieurs de performance. Vous le trouverez facile et sûr à utiliser, et en le maintenant bien, il vous donnera de nombreuses années de services fiables.



Lire attentivement l'ensemble du mode d'emploi avant de l'utiliser. Faire spécialement attention aux précautions et avertissements.

L'engagement pour la qualité a été conçu en détails : plaque de base renforcée auto-nettoyante, tuyau de vidange d'huile moteur, carter de courroie fermé, embrayage centrifuge auto-ajustant et manche repliable. Une gamme d'accessoires utiles permet de l'utiliser dans toutes sortes d'applications.

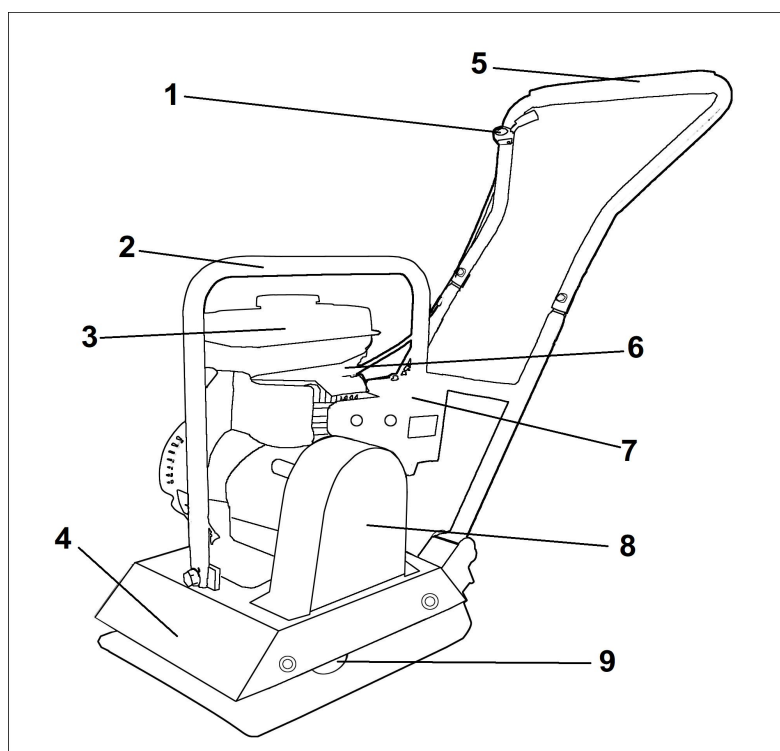
Le compacteur à plaque applique de l'énergie sur les sols meubles et autres matériaux pour augmenter leur densité et leur portance, il est généralement employé pour de petites réparations et travaux de maintenance. Le sol meuble ou les particules sont déplacés ou réarrangés de manière particulière proches l'une de l'autre pour éviter les poches d'air et les vides. Il augmente la portance, diminue l'absorption d'eau, prévient le tassement des sols, réduit les boursoufflures et la contraction des sols, et prévient les dégâts dus au gel. Il est idéal pour la compactage des sols granuleux, le sable, le gravier, les agrégats concassés et les sols mélangés.



Ces compacteurs ne sont pas prévus pour être utilisés sur des sols cohérents comme l'argile ou des surfaces dures comme le béton.

Le fabricant de moteur est responsable des problèmes de moteur en ce qui concerne les performances, la puissance, les caractéristiques, la garantie et la révision. Pour plus d'informations, voir le manuel du propriétaire / de l'utilisateur du fabricant de moteur, emballé séparément de l'unité.

### 2.1 DESCRIPTION DU PRODUIT



1. Accélérateur
2. Poignée de levage
3. Réservoir de carburant
4. Plaque de base
5. Manche

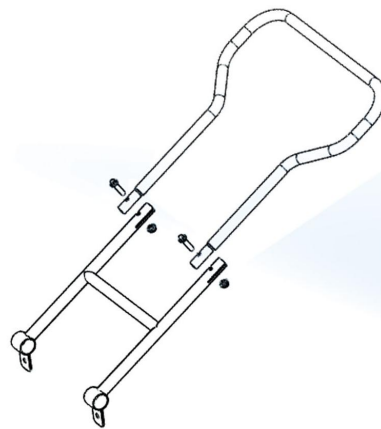
6. Filtre à air
7. Silencieux
8. Carter de courroie
9. Vibreur

## 2.2 CARACTÉRISTIQUES

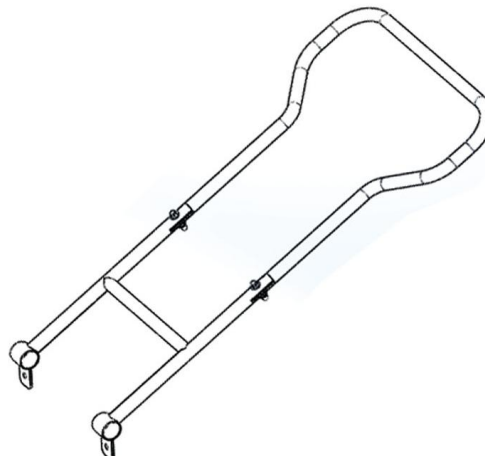
Modèle	HCOMP100-2
Taille du plateau	410 X 280 mm
Force centrifuge	1030kg
Vitesse du rotation	5300/min
Profondeur de compactage	10 cm
Vitesse de déplacement	20-25 m/min
Moteur	1.1kW max1.2kW, 3600/min
Poids opérationnel	34kg
Niveau sonore aux postes d'opérateur	88.5 dB(A), K=3 dB(A),
Niveau garanti de puissance sonore	103dB(A)
Valeur des vibrations	10.51 m/s <sup>2</sup> , K=1.5m/s <sup>2</sup>

## 3. MONTAGE

a) Montage du manche :



b) Exemple de montage terminé de manche





c) Huile moteur



#### **L'HUILE A ETE VIDANGEE POUR L'EXPEDITION**

**Ne pas remplir le carter de moteur avec de l'huile avant de démarrer le moteur aura pour conséquences des dégâts permanents et annulera la garantie du moteur.**

Ajouter de l'huile selon le Manuel de moteur.

## **4. INSPECTION & OPERATION**

LA MACHINE EST MIEUX APPROPRIEE AU COMPACTAGE DU BITUME ET DE MATERIAU GRANULEUX COMME LES SOLS GRANULEUX, LE GRAVIER ET LE SABLE, OU LE MELANGE DES DEUX, LES SOLS COHERENTS COMME LE LIMON ET L'ARGILE SONT MIEUX COMPACTES AVEC LA FORCE D'IMPACT PRODUITE PAR UNE DAMEUSE VIBRANTE.

DANS LA MESURE DU POSSIBLE, LE SITE DOIT ETRE NIVELE AVANT DE COMMENCER LE COMPACTAGE.

LE TAUX D'HUMIDITE DANS LE SOL EST ESSENTIEL POUR UN COMPACTAGE CORRECT. L'EAU AGIT COMME UN LUBRIFIANT POUR AIDER A FAIRE GLISSER LES PARTICULES ENSEMBLE. TROP PEU D'HUMIDITE SIGNIFIE UN COMPACTAGE INADEQUAT ; TROP D'HUMIDITE LAISSE DES VIDES REMPLIS D'EAU QUI AFFAIBLISSENT LA PORTANCE DU SOL.

LE COMPACTAGE DE MATERIAUX SECS SERA FACILITE EN L'HUMIDIFIANT AVEC UN TUYAU D'EAU MUNI D'UNE POMME D'ARROSAGE.

TROP D'EAU ENTRAINERA LA MACHINE A DERAPER.

LE KIT EN OPTION DE RESERVOIR D'EAU EST RECOMMANDE QUAND LA MACHINE EST UTILISEE SUR DES SURFACES BITMINEUSES CAR LE FILM D'EAU EMPECHE L'AMAS DE MATERIAU SUR LA SURFACE DE LA PLAQUE.

LE MOUVEMENT VIBRATOIRE FOURNIT UNE ACTION D'AUTO-PROPULSION. POSITIONNER LA POIGNEE DU COTE OPPOSE DE LA MACHINE AU VIBREUR  
DEMARRER LE MOTEUR AVEC LE DEMARREUR A ENROULEMENT. (SI LE MOTEUR EST MUNI D'UN INTERRUPTEUR MARCHÉ / ARRÉT, IL DOIT D'ABORD ETRE MIS SUR MARCHÉ AVANT LE DEMARRAGE).

POUR PLUS D'INFORMATIONS SUR LE DEMARRAGE ET LES PROCEDURES CORRECTES POUR FAIRE FONCTIONNER LE MOTEUR, VOIR LE MANUEL DE FONCTIONNEMENT DU MOTEUR FOURNI AVEC L'UNITE.

AUGMENTER LA VITESSE DU MOTEUR A LA POSITION MAXIMUM AVEC LE LEVIER D'ACCELERATEUR AVANT DE COMMENCER LE COMPACTAGE.

LA MACHINE DOIT ETRE CONTROLEE EN TENANT LE MANCHE DES DEUX MAINS ET EN APPLIQUANT UNE CONTRAINTE POUR CONTROLER LE MOUVEMENT AVANT.

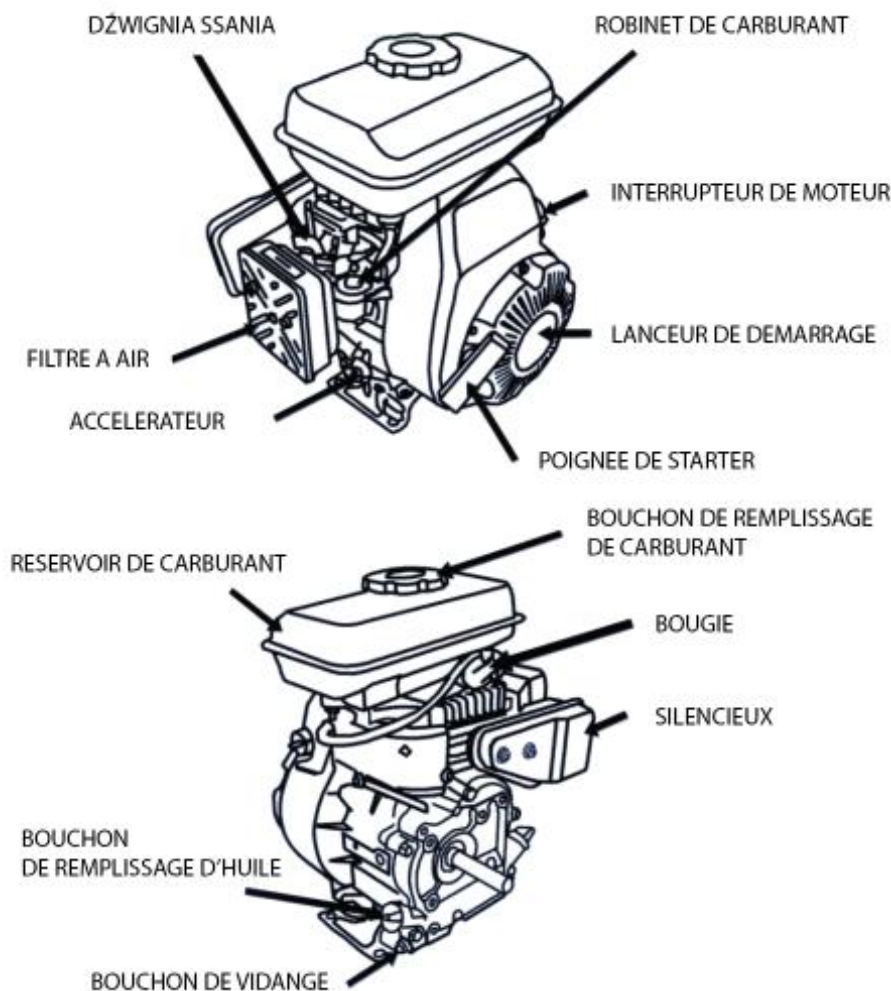
CHANGER LA DIRECTION DE LA MACHINE EN DEPLACANT LE MANCHE VERS LA DROITE OU

LA GAUCHE.

**TOUJOURS BIEN SE TENIR SUR SES PIEDS POUR NE PAS GLISSER ET PERDRE LE CONTROLE EN DEMARRANT OU EN FAISANT FONCTIONNER LA MACHINE.**

SI LE RESERVOIR D'EAU EST INSTALLE, LE DEBIT PEUT ETRE CONTROLE EN AJUSTANT LE ROBINET DU TUYAU D'ALIMENTATION A LA TIGE DE LA POMPE.

**VEUILLEZ ATTENTIVEMENT LIRE LE MANUEL D'INSTRUCTIONS POUR LE MOTEUR DIESEL (ESSENCE) AVANT L'UTILISATION.**



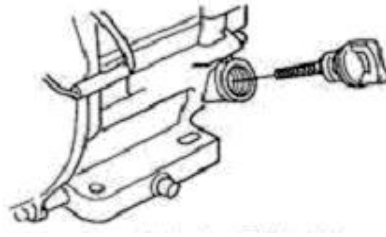
## 4.1 INSPECTION

### Avant le démarrage

1. Instructions de sécurité routière : début du manuel.
2. Nettoyer le compacteur, retirer la saleté et la poussière. Particulièrement, le bas de la plaque, l'entrée d'air de refroidissement du moteur, le carburateur et le filtre à air.
3. Vérifier le filtre à air pour la saleté et la poussière. Si le filtre à air est sale, souffler à travers la cartouche de filtre depuis l'intérieur en déplaçant le jet de l'air comprimé de haut en bas jusqu'à ce que toute la poussière soit enlevée. Sinon, remplacer le filtre à air avec un neuf.
4. Vérifier que l'extérieur du carburateur ne présente pas de saleté ni de poussière. Nettoyer avec de l'air comprimé sec.
5. Vérifier le serrage des écrous et des boulons. Les vis et boulons desserrés en raison des vibrations peuvent provoquer un accident imprévu.

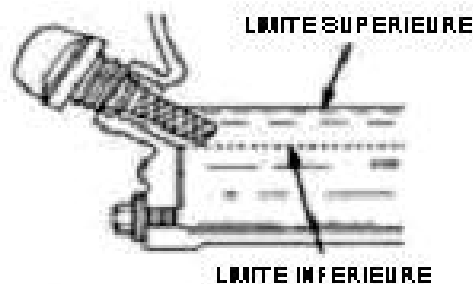
## Vérifier l'huile moteur

1. Pour vérifier le niveau d'huile du moteur, placer le compacteur à plaque sur un sol stable et de niveau et le moteur arrêté.
2. Retirer le bouchon / jauge de l'orifice du filtre à huile de moteur (Figure 3) et l'essuyer.



**Figure 3. Jauge d'huile moteur**

3. Insérer et retirer la jauge sans visser dans le col du filtre. Vérifier le niveau d'huile indiqué sur la jauge.
4. Si le niveau d'huile est bas (Figure 4), remplir jusqu'au bord de l'orifice du filtre à huile avec le type d'huile recommandé (Tableau 3). Capacité maximum d'huile : 300 cc.



**Figure 4. Jauge d'huile moteur**

**REMARQUE:** Le système d'alerte de niveau d'huile arrêtera automatiquement le moteur avant que le moteur ne passe sous les limites de sécurité. Toujours s'assurer de vérifier le niveau d'huile de moteur avant de démarrer le moteur.

Tableau 3. Type d'huile

Saison	Température	Type
Eté	25°C ou plus	SAE 10W-30
Printemps / Automne	10°C à 25°C	SAE 10W-30/20
Hiver	0°C ou moins	SAE 10W-10

## Vérifier l'essence

1. Retirer le bouchon d'essence situé en haut du réservoir de carburant.
2. Inspecter visuellement pour voir si le niveau de carburant est bas. Si le niveau est bas, remplir avec de l'essence sans plomb.
3. En faisant le plein, utiliser la crépine pour le filtrage. NE PAS remplir jusqu'en haut. Essayer un éventuel débordement de carburant.

## Vérifier la courroie

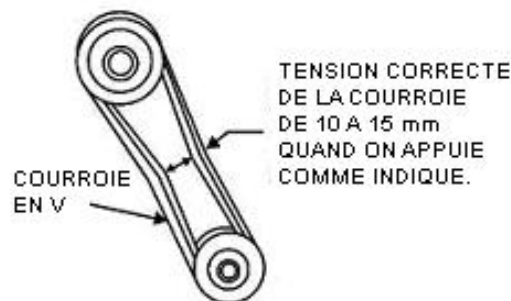


**NE JAMAIS** essayer de vérifier la courroie quand le moteur tourne. De graves blessures peuvent survenir si vos mains (Figure 6) se prennent entre la courroie et l'embrayage. Toujours porter des gants de sécurité.



**Figure 6. Danger de la courroie**

1. Pour vérifier la tension de la courroie, retirer les trois boulons qui sécurisent le carter de courroie sur le corps comme indiqué.
2. La tension de la courroie est correcte si la courroie s'affaisse de 10 à 15 mm en appuyant avec le doigt au milieu entre l'embrayage et la poulie d'arbre (Figure 7).



**Figure 7. Tension de la courroie**

3. Une courroie détendue diminuera la puissance transmise, causant une réduction de compactage et une usure prématurée de la courroie.
4. Si la courroie est usée ou détendue, la remplacer avec une courroie de série RPF-3320 ou 1-32.

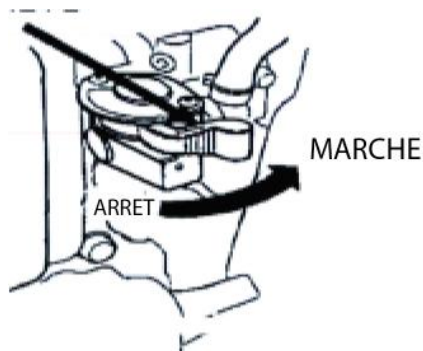
## 4.2 OPERATION

Avant de faire fonctionner le moteur pour la première fois, veuillez examiner les **INFORMATIONS IMPORTANTES DE SECURITE** et le chapitre intitulé **AVANT LE FONCTIONNEMENT**.

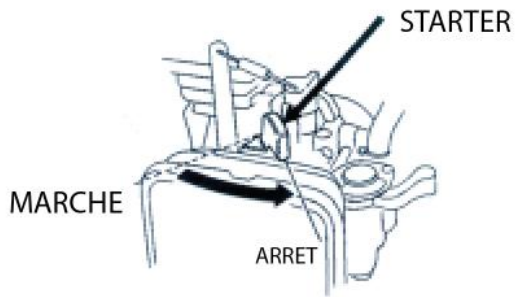
### DEMARRAGE DU MOTEUR

1. Mettre le robinet de carburant en position **MARCHE**.

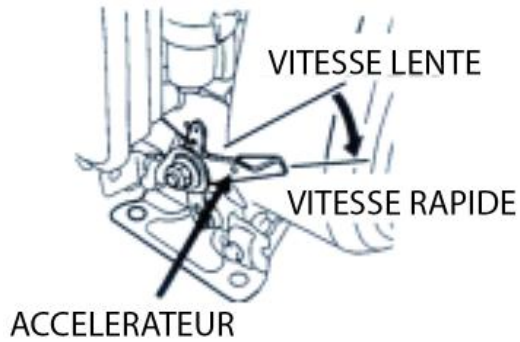
ROBINET DE CARBURANT



2. Pour démarrer un moteur froid, mettre le starter en position **FERME**.  
Pour redémarrer un moteur chaud, mettre le starter sur **OUVERT**.



3. Eloigner l'accélérateur de la position LENTE, à environ 1/3 vers la position RAPIDE.



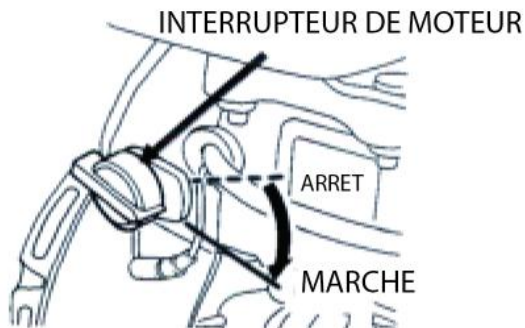
### AVERTISSEMENT

Le monoxyde de carbone est toxique.

Le respirer peut entraîner un évanouissement et même vous tuer.

Eviter les zones ou les actions vous exposant au monoxyde de carbone.

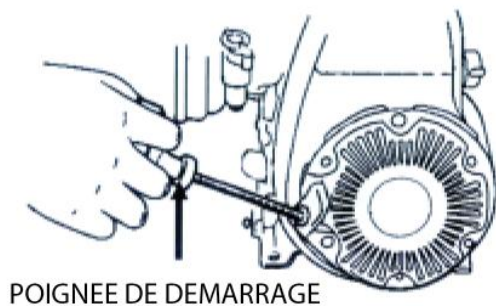
4. Mettre l'interrupteur de moteur sur MARCHÉ



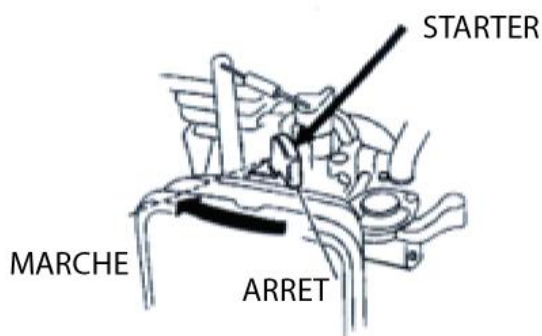
5. Démarreur.

Tirer légèrement la poignée de démarreur jusqu'à ressentir une résistance, puis tirer vivement.

Relâcher doucement la poignée.



6. Mettre graduellement en position OUVERT quand le moteur commence à chauffer.



## 5. MAINTENANCE

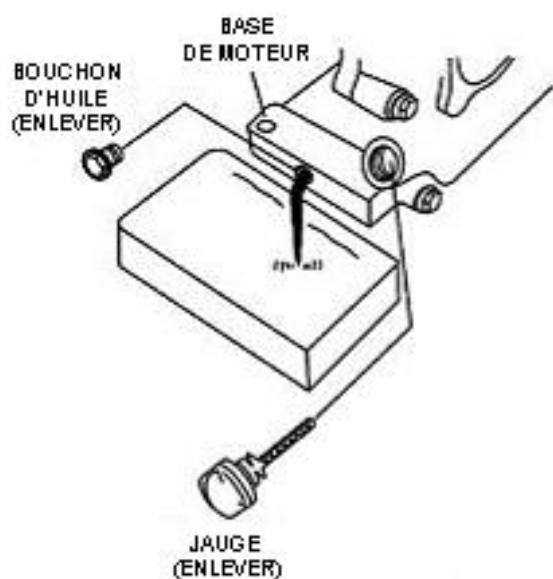


Figure 14. Bouchon d'huile du vibreur

### Filtre à air

1. Le filtre à air doit être nettoyé car un filtre à air bouché peut causer un mauvais démarrage du moteur, un manque de puissance et une réduction importante de la durée de vie du moteur.

2. Pour nettoyer ou remplacer le filtre à air, desserrer l'écrou à ailette sur le logement de filtre à air (Figure 15), retirer le couvercle et enlever la cartouche de filtre. Si seul le nettoyage du filtre à air est voulu, souffler à travers la cartouche de filtre depuis l'intérieur en déplaçant le jet de l'air comprimé de haut en bas jusqu'à ce que toute la poussière soit enlevée.

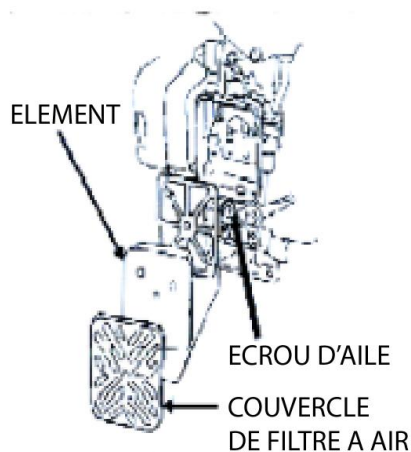


Figure 15. Filtre à air



**NE JAMAIS** essayer de vérifier la courroie quand le moteur tourne. De graves blessures peuvent survenir si vos mains (Figure 6) se prennent entre la courroie et l'embrayage. Toujours porter des gants de sécurité.

### **Vérification et remplacement de la courroie et de l'embrayage**

1. Après 200 heures de fonctionnement, retirer le capot supérieur de la courroie pour vérifier la tension de la courroie. La tension est correcte si la courroie s'affaisse d'environ 10 mm quand on appuie fortement le doigt entre les arbres. Des courroie détendues ou usées réduisent l'efficacité de la transmission de puissance, entraînant un faible compactage et réduisant la durée de vie de la courroie elle-même.



Si les vibrations du compacteur deviennent faibles ou même disparaissent pendant les opérations normales sans égard aux heures de fonctionnement, vérifier immédiatement la courroie et l'embrayage.

#### **• Remplacement de la courroie**

Retirer les capots supérieur et inférieur de la courroie. Engager une clé à œillet (13 mm) ou similaire dans le boulon de serrage de la poulie du vibreur. Engager un chiffon ou similaire au milieu de la courroie sur la gauche et en tirant fortement, tourner la clé dans le sens horaire pour retirer la courroie.

#### **• Installation de la courroie**

Engager la courroie sur la poulie du vibreur et pousser la courroie vers la gauche de l'embrayage supérieur, et de la même manière que pour la dépose, tourner la clé dans le sens horaire pour que la courroie se mette en place.

#### **• Vérification de l'embrayage**

Vérifier l'embrayage en même temps que la courroie. Avec la courroie déposée, vérifier visuellement que le tambour externe de l'embrayage n'est pas grippé et que le réa en V n'est pas usé ou endommagé. Nettoyer le réa en V le cas échéant. L'usure du revêtement ou de la semelle doit être vérifiée en faisant les vérifications. Si la semelle est usée, la transmission de puissance devient déficiente et glissera.

#### **• Maintenance du moteur**

Voir le Manuel de moteur inclus dans votre compacteur à plaque pour les informations sur la maintenance du moteur. Votre manuel de moteur fournit les informations détaillées pour effectuer les tâches.

## **6. STOCKAGE**

Si le compacteur à plaque n'est pas utilisé pour une période de plus de 30 jours, suivre les étapes pour préparer l'unité pour le stockage.

- 1) Vidanger complètement le réservoir de carburant. Le carburant stocké contenant de l'éthanol ou du MTBE peut commencer à être périmé en 30 jours. Le carburant périmé contient beaucoup de gomme et peut boucher le carburateur et diminuer le débit de carburant.
- 2) Démarrer le moteur et le laisser tourner jusqu'à ce qu'il s'arrête. Cela assure qu'il ne reste pas de carburant dans le carburateur. Faire tourner le moteur jusqu'à ce qu'il s'arrête. Cela évite aux dépôts de se former dans le carburateur et d'endommager éventuellement le moteur.
- 3) Pendant que le moteur est encore chaud, vidanger l'huile du moteur. Le remplir avec de l'huile de la qualité recommandée dans le Manuel de moteur.
- 4) Laisser le moteur refroidir. Retirer la bougie et mettre 60ml d'huile moteur SAE-30 de haute qualité dans le cylindre. Tirer la corde de démarrage doucement pour distribuer l'huile. Replacer la bougie.



**Retirer la bougie et vidanger toute l'huile du cylindre avant d'essayer de démarrer l'unité après le stockage.**

5) Utiliser des chiffons propres sur l'extérieur du compacteur, et maintenir les événements dans obstruction.



**Ne pas utiliser de détergents puissants ou de nettoyeurs à base d'essence pour nettoyer les pièces en plastique. Les produits chimiques peuvent endommager le plastique.**

6) Soulever le boulon à ressort et plier le support de roue.

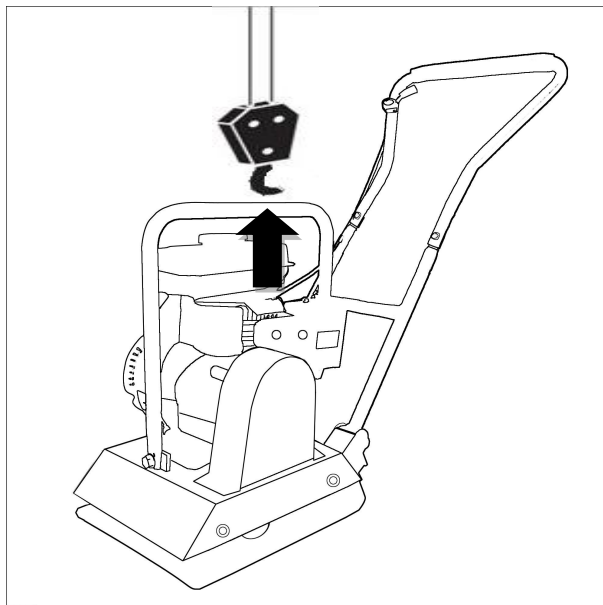
7) Plier soigneusement le manche vers le bas. Ne pas pincer ou plier les câbles de commande.

8) Stocker votre compacteur à plaque en position droite dans un bâtiment propre et sec et bien ventilé.

## 7. LEVAGE ET TRANSPORT

Voir les données techniques pour connaître le poids de la machine.

Pour éviter les brûlures et les incendies, laisser le moteur refroidir avant de lever / transporter la machine ou de la stocker à l'intérieur.



L'unité doit être transportée en position droite pour éviter de répandre du carburant. Ne pas coucher ou retourner la machine.

Sécuriser ou attacher l'unité avec la poignée de levage pour empêcher la machine de glisser ou de se renverser.



**La machine peut tomber et causer des dégâts ou des blessures si elle est levée incorrectement. Lever avec les poignées à la base de la plaque.**



## 8. DEPANNAGE

	Problème	CAUSES POSSIBLES ET CORRECTION
1	LE MOTEUR NE DEMARRE PAS	<p>VERIFIER L'INTERRUPTEUR MARCHE / ARRET POUR S'ASSURER QU'IL EST SUR MARCHE</p> <p>VERIFIER L'ALIMENTATION DE CARBURANT</p> <p>SI UN MOTEUR DIESEL (ESSENCE) EST INSTALLE, VERIFIER L'HUILE DU DEMARREUR CAR UN CAPTEUR D'HUILE EST INSTALLE SUR CES MOTEURS QUI EMPECHE LE DEMARRAGE ET ARRETE LE MOTEUR QUAND LE NIVEAU D'HUILE EST TROP BAS.</p> <p>S'ASSURER QUE LE FIL DE BOUGIE EST CONNECTE</p> <p>VERIFIER L'INJECTEUR ET LE BOL DE CARBURATEUR POUR S'ASSURER QU'ILS SONT PROPRES.</p>
2	LE MOTEUR S'ARRETE	<p>VERIFIER L'ALIMENTATION DE CARBURANT</p> <p>VERIFIER QUE LE ROBINET DE CARBURANT EST SUR OUVERT</p> <p>VERIFIER L'ETAT DU FILTRE A AIR</p>
3	LE MOTEUR MANQUE DE PUISSANCE	<p>VERIFIER L'ETAT DU FILTRE A AIR</p> <p>VERIFIER L'ETAT DE LA BOUGIE</p>
4	L'EAU S'ARRETE DE COULER	<p>PAS ASSEZ D'EAU</p> <p>BLOCAGE DANS LE TUYAU D'EAU OU DANS LA POMME</p>
5	VIBRATIONS INSUFFISANTES	<p>VERIFIER SI LA COURROIE EN V GLISSE OU MANQUE</p> <p>VERIFIER QUE LE MOTEUR TOURNE A 3500 TRS/MIN</p>
6	LA MACHINE NE SE DEPLACE PAS LIBREMENT	<p>VERIFIER LE DESSOUS DE LA PLAQUE S'IL N'Y A PAS UN AMAS DE MATERIAU</p>

## 9. DECLARATION DE CONFORMITE CE



**BUILDER SAS**

32, rue Aristide Bergès - ZI 31270 Cugnaux – France  
déclare que la machine

**Désignation : PLAQUE VIBRANTE**

**Modèle : HCOMP100-2**

**Numéro de série: 20230516792-20230516991**

Personne responsable du fichier technique pour l'UE : Olivier Patriarca

Est en conformité avec les Directives Européennes :

Directive concernant les machines 2006/42/EC

Directive EMC 2014/30/EU

Directive d'émission (UE) 2016/1628 et 2018/989 / UE

Directive Noise 2000/14/EC Annex VI & 2005/88/EC

Niveau de puissance acoustique garanti 103dB(A);

La certification bruit a été délivrée par l'organisme notifié (NB no.0499)

Société Nationale de Certification et d'Homologation

Le produit est également en conformité avec les normes suivantes:

EN ISO12100: 2010

EN ISO20643: 2008+A1: 2012

ISO 5349-1: 2001

EN 500-1: 2006+A1: 2009

EN 500-4: 2011

EN 55012:2007+A1

EN 61000-6-1:2007

Cugnaux, le 26/04/2023

Philippe MARIE / PDG

## 10. GARANTIE

# HYUNDAI

## GARANTIE

Le fabricant garantit le produit contre les défauts de matériel et de main-d'œuvre pour une période de 2 ans à compter de la date d'achat originelle. La garantie s'applique si le produit est à usage domestique. La garantie ne s'étend pas pour des pannes dues à l'usure et aux dommages normaux.

Le fabricant accepte de remplacer les pièces classées comme défectueuses par le distributeur désigné. Le fabricant n'accepte pas la responsabilité du remplacement de la machine, toute ou partie, et / ou des dommages s'ensuivant.

### La garantie ne couvre pas les pannes dues :

- à la maintenance insuffisante.
- au montage, réglage ou opérations anormales du produit.
- aux pièces sujettes à l'usure normale.

### La garantie ne s'étend pas :

- aux coûts d'expédition et d'emballage.
- à l'utilisation de l'outil dans un but autre que celui pour lequel il a été conçu.
- à l'usage et maintenance de la machine de manière non décrite dans le manuel d'utilisateur.

De par notre politique d'amélioration continue du produit, nous nous réservons le droit d'altérer ou de modifier les caractéristiques sans préavis. En conséquence, le produit peut être différent des informations contenues ci-dessus, mais une modification sera entreprise sans préavis si elle est reconnue comme une amélioration de la caractéristique précédente.

### LIRE ATTENTIVEMENT LE MANUEL AVANT D'UTILISER LA MACHINE.

En commandant des pièces détachées, veuillez indiquer le numéro ou le code de la pièce, vous pouvez trouver cela dans la liste de pièces détachées dans ce manuel. Gardez le reçu d'achat ; sans lui, la garantie est invalide. Afin de vous aider avec votre produit, nous vous invitons à nous contacter par téléphone ou via notre site internet :

- **+33 (0)9.70.75.30.30**
- **<https://services.swap-europe.com/contact>**

Vous devez créer un « ticket » via leur plateforme.

- Inscrivez-vous ou créez votre compte.
- Indiquez la référence de l'outil.
- Choisissez l'objet de votre demande.
- Expliquez votre problème.
- Joignez ces fichiers : la facture ou le reçu de caisse, la photo de la plaque d'identification (numéro de série), la photo de la pièce dont vous avez besoin (par exemple : broches de la fiche de transformateur qui sont cassées).



# 11. PANNE PRODUIT

## QUE FAIRE SI MA MACHINE TOMBE EN PANNE?

### Si vous avez acheté votre produit en magasin :

- a) Videz le réservoir d'essence si votre produit en a un.
- b) Veillez à ce que votre machine soit complète ( accessoires fournis ) et propre ! Si ce n'est pas le cas le réparateur refusera la machine.

Se présenter au magasin avec la machine complète avec le ticket de caisse ou facture.

### Si vous avez acheté votre produit sur un site internet :

- a) Videz le réservoir d'essence si votre produit en a un.
- b) Veillez à ce que votre machine soit complète ( accessoires fournis ) et propre ! Si ce n'est pas le cas le réparateur refusera la machine.

c) Créez un dossier SAV SWAP-Europe (ticket ) sur le site : <https://services.swap-europe.com>  
Au moment de faire la demande sur SWAP-Europe, vous devez joindre la facture et la photo de la plaque signalétique.

d) Contactez la station de réparation pour s'assurer de ses disponibilités, avant de déposer la machine.

Se présenter en station de réparation avec la machine complète emballée, accompagnée de la facture d'achat et de la fiche de prise en charge station téléchargeable une fois la demande SAV effectuée sur le site SWAP-Europe

Pour les machines présentant une panne de moteurs constructeurs BRIGGS & STRATTON, HONDA et RATO veuillez vous referer à la notice.

Les réparations seront faites par les motoristes agréés de ces constructeurs, voir leur site :

- <http://www.briggsandstratton.com/eu/fr>
- <http://www.honda-engines-eu.com/fr/service-network-page;jsessionid=5EE8456CF39CD572AA2AEEDFD290CDAE>
- <https://www.rato-europe.com/it/service-network>

**Veillez conserver votre emballage d'origine pour permettre les retours SAV ou emballer votre machine avec un carton similaire aux mêmes dimensions.**

**Pour toute question concernant notre SAV vous pouvez faire une demande sur notre site <https://services.swap-europe.com>**

**Notre hotline reste à votre écoute au +33 (9) 70 75 30 30.**



# 12. EXCLUSIONS DE GARANTIE

## LA GARANTIE NE COUVRE PAS :

- La mise en route et les réglages du produit.
- Les dommages consécutifs à une usure normale du produit.
- Les dommages consécutifs à une utilisation non conforme du produit.
- Les dommages résultants d'un montage ou d'une mise en route non conforme au manuel d'utilisation.
- Les pannes liées à la carburation au-delà de 90 jours et à l'encrassement des carburateurs.
- Les actes d'entretiens périodiques et standards.
- Les actes de modification et de démontage qui annulent directement la garantie.
- Les produits dont le marquage original d'authentification (marque, numéro de série) ont été dégradés, altérés ou retirés.
- Le remplacement des consommables.
- L'utilisation des pièces qui ne sont pas d'origine.
- La casse des pièces consécutive à des chocs ou projections.
- Les pannes des accessoires.
- Les défauts et leurs conséquences liés à toute cause extérieure.
- La perte d'éléments et la perte due à un vissage insuffisant.
- Les éléments de coupe et tout dommage lié au desserrage des pièces.
- Une surcharge ou surchauffe.
- Une mauvaise qualité de l'alimentation : tension défectueuse, erreur de voltage, etc.
- Les dommages consécutifs à la privation de jouissance du produit pendant le temps nécessaire aux réparations et plus généralement les frais d'immobilisation du produit.
- Les frais de contre-expertise établis par un tiers suite à un devis par une station de réparation SWAP-Europe
- L'utilisation d'un produit qui présenterait un défaut ou une casse constaté(e) et qui n'aurait pas fait l'objet d'un signalement immédiat et/ou d'une réparation auprès des services de SWAP-Europe.
- Les détériorations liées aux transports et au stockage\*.
- Les lanceurs au-delà de 90 jours.
- Huile, essence, graisse.
- Les dommages liés à l'utilisation de carburants ou lubrifiants non conformes.

\* Conformément à la législation du transport les détériorations liées aux transports doivent être déclarées aux transporteurs dans les 48 heures maximum après constat par lettre recommandée avec accusé de réception.

Ce document est un complément de votre notice, liste non exhaustive.

**Attention :** toute commande doit être vérifiée en présence du livreur. En cas de refus de celui-ci vous devez simplement refuser la livraison et notifier votre refus.

**Rappel :** les réserves n'excluent pas la notification par courrier recommandé A/R dans les 72h.

### Information :

Les appareils thermiques doivent être hivernés à chaque saison (service disponible sur le site SWAP-Europe)  
Les batteries doivent être chargées avant d'être stockées.

**HYUNDAI**  
POWER PRODUCTS



**Pour toute demande, contactez-nous:**

BUILDER SAS

32 rue Aristide Bergès - Z.I. du Casque - 31270 Cugnaux - France

Tél.: +33(0)5.34.502.502 Fax.: +33(0)5.34.502.503

<http://www.hyundaipower-fr.com/>

Fabriqué en République Populaire de Chine(PRC)